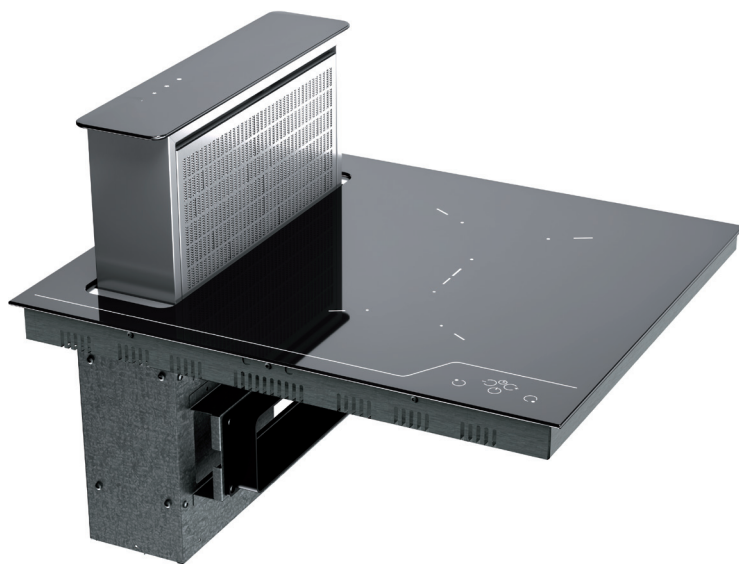


**A**



### PIANO COTTURA\_HOB

Tecnologia	Induzione
Technology	Induction
Potenza massima assorbita W	3700
Max absorbed power W	3700
Controllo	Touch
Control	Touch
Livello di potenza	9
Power Level	9

R1 Ø mm - W	190x220 - 1850
R2 Ø mm - W	190x220 - 2100(3000)

### ECO-DESIGN

Energy consumption for Kg (EC)	189,6 Wh/Kg
R1 Wh/Kg	192,6 Wh/Kg
R2 Wh/Kg	186,7 Wh/Kg



### CAPPA\_COOKER HOOD

Finitura	Inox 430 SB - Vetro nero
Finishing	St. Steel 430 SB - Black glass
Comandi	Touch
Controls	Touch
Illuminazione	-
Lighting	-
Filtro antigrasso	Pannello alluminio
Grease filter	Aluminium panel
Motore (W)	1 x Brushless radiale
Motor (W)	1 x Radial brushless
Flangia uscita aria	150 mm
Air outlet flange	150 mm
EEL	A
EEL	A

### PRESTAZIONI\_PERFORMANCES

Velocità	1	2	3	INT
Speed	1	2	3	INT
Capacità di aspirazione punto iec (m3/h)	250	420	590	745
Air capacity iec point (m3/h)	250	420	590	745
Pressione (PA)	270	390	510	620
Pressure (PA)	270	390	510	620
Potenza assorbita (W)	85	110	145	175
Input (W)	85	110	145	175
Rumorosità (db IEC)	44	56	63	68
Noise Level (db IEC)	44	56	63	68

